

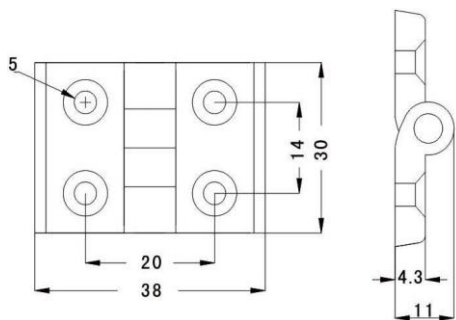
锌合金合页

材质: 锌合金, 插销为锌合金

用途: 用于门窗的安装, 型材的连接, 转角180度, 装卸方便.

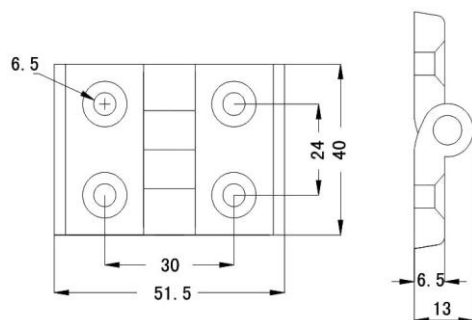
用法: 将螺钉、螺母将门合页与型材连接起来.

订货号:
DHI2020



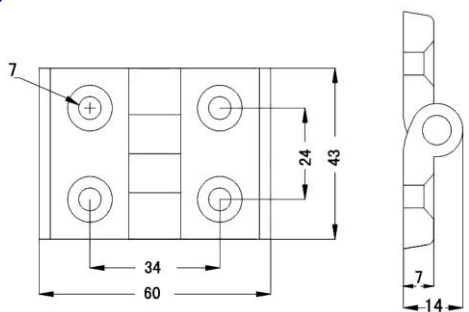
材质: 锌合金, 配合20系列铝型材组合使用

订货号:
DHI3030



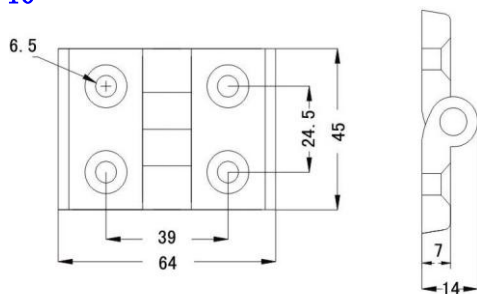
材质: 锌合金, 配合30系列铝型材组合使用

订货号:
DHI0645



材质: 锌合金, 配合30/40系列铝型材组合使用

订货号:
DHI4040

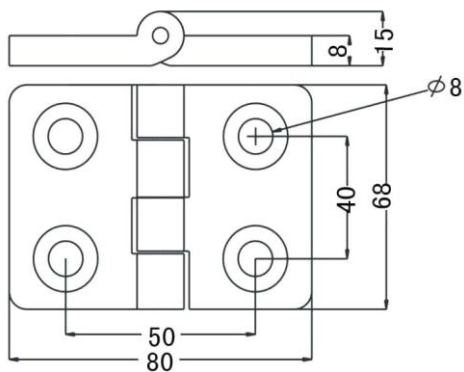


材质: 锌合金, 配合40系列铝型材组合使用

合页

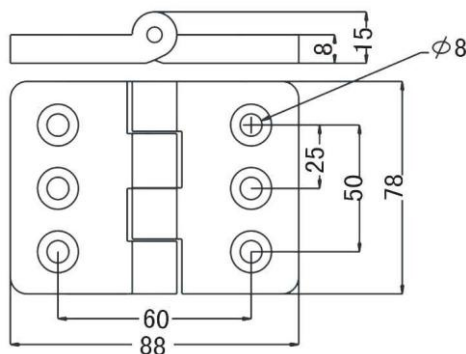
材质: 锌合金

订货号:
DHI5050



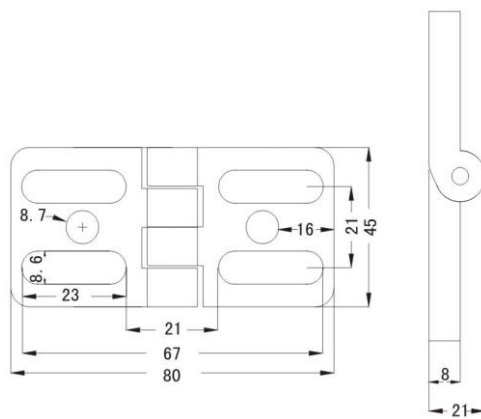
材质: 锌合金, 配合50系列铝型材组合使用

订货号:
DHI6060



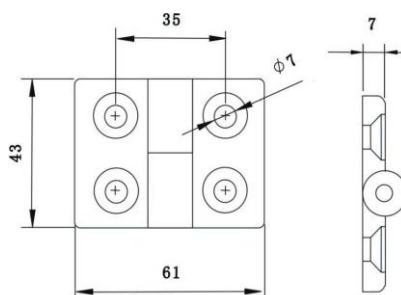
材质: 锌合金, 配合60系列铝型材组合使用

订货号:
DHI40-60



材质: 锌合金, 配合40-60系列铝型材组合使用

订货号:
DHI0645可拆合页



材质: 锌合金